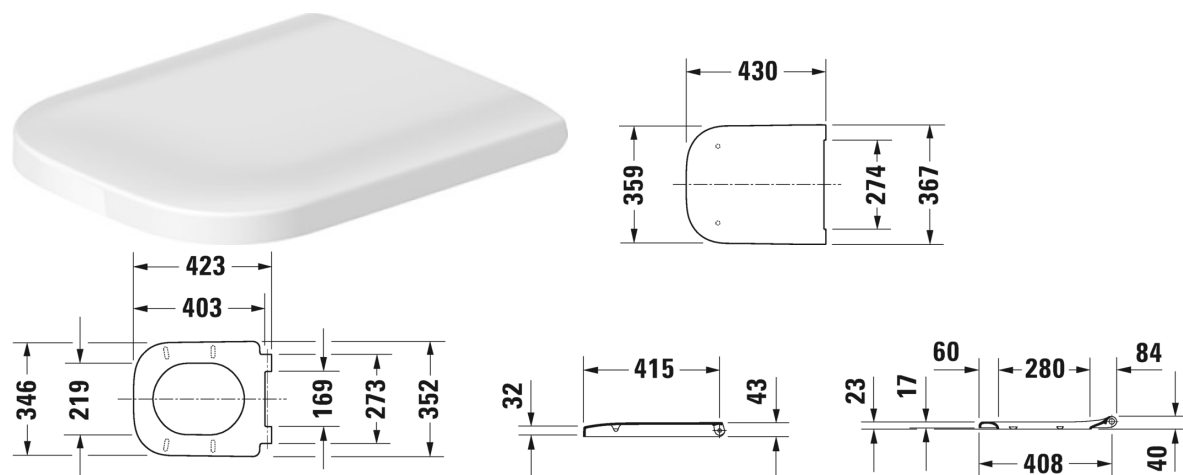


## Abattant # 006459..00 / 006459..00



Abattant	Dimension	Poids	Référence
amovible, charnières inox, avec amortisseur de fermeture			
<b>Finitions</b>			
00 Blanc 13 Anthracite Matt			
<b>Variante</b>			
coloris intérieur Blanc, coloris extérieur Blanc		2,400 kg	006459..00
coloris intérieur Anthracite mat, coloris extérieur Anthracite mat		2,400 kg	006459..00